



INSTRUKCJA OBSŁUGI



MIKSER Z MISĄ OBROTOWĄ MMR-20Z

Hand mixer with rotary bowl/Миксер с вращающейся миской/
Mixer mit Drehschale

MIKSER Z DWIEMA MISAMI OBROTOWYMI MMR-22Z

Hand mixer with two rotary bowls/Миксер с двумя вращающимися чашами/
Mixer mit zwei Drehschalen

PRZED PIERWSZYM UŻYCIEM ZAPOZNAJ SIĘ Z INSTRUKCJĄ OBSŁUGI

PL

INSTRUKCJA OBSŁUGI..... 3

EN

USER MANUAL 8

RU

ИНСТРУКЦИЯ ПО ОБСЛУЖИВАНИЮ.....12

DE

BEDIENUNGSANLEITUNG.....17

WSKAZÓWKI DOTYCZĄCE BEZPIECZEŃSTWA UŻYTKOWANIA

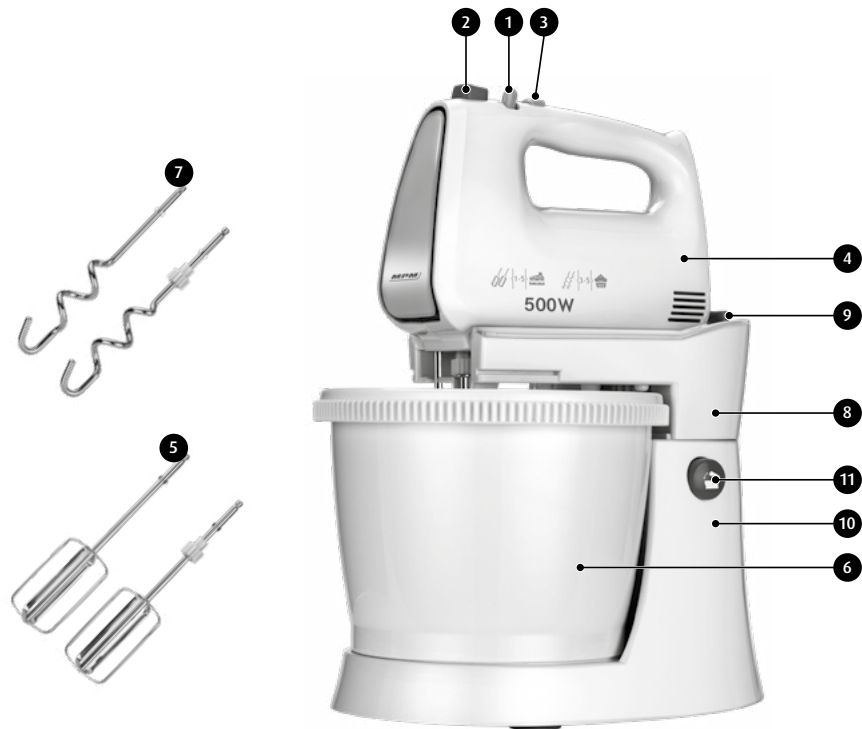
- Przeczytaj uważnie instrukcję użytkowania przed rozpoczęciem pracy z urządzeniem.
- Nigdy nie pozostawiaj urządzenia w zasięgu dzieci lub bez nadzoru nad nimi.
- Nie używać na wolnym powietrzu. Urządzenie zostało zaprojektowane wyłącznie do użytku domowego i poza nim nie powinno być użytkowane.
- Gdy praca z urządzeniem zostanie zakończona należy natychmiast wyjąć wtyczkę z gniazdka i wyczyścić urządzenie.
- Jeśli urządzenie uległo uszkodzeniu nie używaj go. Skontaktuj się z autoryzowanym punktem serwisowym celem naprawy.
- Nie wolno zanurzać urządzenia, przewodu i wtyczki w wodzie lub w innych płynach!
- Zwróć uwagę, aby zwisający kabel zasilania był poza zasięgiem dzieci oraz osób użytkujących urządzenie.
- Jeżeli kabel zasilania lub wtyczka są uszkodzone nie używaj urządzenia. W celu eliminacji ryzyka, muszą one zostać wymienione przez autoryzowany punkt serwisowy.
- Nigdy nie dotykaj mieszadła trzepakowego lub mieszadła hakowego podczas pracy urządzenia. Podczas pracy z urządzeniem uważaj na zwisające włosy, szaliki itp.
- Nigdy nie podłączaj jednocześnie akcesoriów o różnych funkcjach.
- Kabel zasilania nie może być w pobliżu ani przylegać do gorących części urządzenia.
- Trzymaj kabel z dala od źródeł ciepła oraz ostrych krawędzi.
- Urządzenie może być używane przez osoby z ograniczonymi zdolnościami fizycznymi, sensorycznymi lub umysłowymi, a także nieposiadające wiedzy lub doświadczenia w użytkowaniu tego typu urządzeń, pod warunkiem, że będą one nadzorowane lub zostaną poinstruowane na temat korzystania z urządzeń w bezpieczny sposób oraz zostaną poinformowane o potencjalnych zagrożeniach.
- Należy zwracać uwagę na dzieci, aby nie bawiły się sprzętem.
- Użycie akcesoriów nie polecanych przez producenta może spowodować uszkodzenie urządzenia, pożar lub obrażenia ciała.
- Nie stawiaj urządzenia w pobliżu kuchni elektrycznych i gazowych, palników, piekarników, itp.
- Przed wymianą wyposażenia lub zbliżaniem się do części poruszających się podczas użytkowania, należy wyłączyć sprzęt i odłączyć od zasilania
- Nie podłączaj wtyczki do gniazdka sieci mokrymi rękami.
- Przed czyszczeniem urządzenia, jego montażem lub demontażem zawsze wyjmij przewód przyłączeniowy z gniazdka sieci.
- Nie wyciągaj wtyczki z gniazdka sieci pociągając za przewód.

- ▶ Używaj urządzenia na gładkiej i stabilnej powierzchni.
- ▶ Dla bezpieczeństwa dzieci proszę nie zostawiać swobodnie dostępnych części opakowania (torby plastikowe, kartony, styropian itp.).
- ▶ Urządzenie nie może być używane przez dzieci. Przechowuj urządzenie i przewód poza zasięgiem dzieci.
- ▶ Odłączaj urządzenie od zasilania, jeśli pozostawisz się je bez nadzoru oraz przed montażem, demontażem lub czyszczeniem.
- ▶ **OSTRZEŻENIE! Nie pozwalaj dzieciom bawić się folią. Niebezpieczeństwo uduszenia!**
- ▶ Nie zostawiaj urządzenia bez nadzoru podczas pracy.
- ▶ Zawsze przed przystąpieniem do pracy upewnij się, czy wszystkie elementy urządzenia są prawidłowo zamontowane.
- ▶ Sprzęt nie jest przeznaczony do pracy z użyciem zewnętrznych wyłączników czasowych lub oddzielnego układu zdalnej regulacji.
- ▶ Sprawdź czy parametry zasilania umieszczone na tabliczce znamionowej urządzenia odpowiadają parametrom Twojej sieci zasilającej.
- ▶ Nie stawiaj urządzenia na gorących powierzchniach.
- ▶ **UWAGA! Po każdorazowym założeniu mieszadeł należy sprawdzić, czy są dokładnie zamontowane. Niewłaściwe założenie tych części powoduje ich wypadanie podczas pracy.**
- ▶ **UWAGA! Przy rozpoczęciu miksowania wskazane jest ustawienie prędkości na najniższą, ze stopniowym zwiększaniem obrotów. Przed wsypaniem sypkich składników do miski wskazane jest zredukować obroty na niższe, aby uniknąć ich rozsypania.**
- ▶ **UWAGA! Po każdorazowym założeniu mieszadeł należy sprawdzić, czy są dokładnie zamontowane. Niewłaściwe założenie tych części powoduje ich wypadanie podczas pracy.**
- ▶ Sprzęt nie jest przeznaczony do pracy z użyciem zewnętrznych wyłączników czasowych lub oddzielnego układu zdalnej regulacji.
- ▶ Sprawdź czy parametry zasilania umieszczone na tabliczce znamionowej urządzenia odpowiadają parametrom Twojej sieci zasilającej.
- ▶ Nie stawiaj urządzenia na gorących powierzchniach.
- ▶ Przed przystąpieniem do demontażu odczekaj do momentu kiedy silnik całkowicie się zatrzyma.

PRZED PIERWSZYM UŻYCIEM

1. Wymij urządzenie z pudełka i zdejmij wszystkie zabezpieczające je tekturki i folie.
2. Umyj dokładnie i osusz elementy, które bezpośrednio stykają się z żywnością.

OPIS URZĄDZENIA



1. Przycisk 5-stopniowej regulacji prędkości
2. Przycisk zwalniający mieszadła
3. Przycisk „Turbo”
4. Jednostka główna
5. Mieszadła trzepakowe do ubijania piany
6. Obrótowa misa o pojemności 3,0 l
7. Mieszadła hakowe do wyrabiania ciasta
8. Wspornik (uchylne ramię)
9. Przycisk wspornika (uwalnianie miksera z ramienia)
10. Stojak
11. Przycisk stojaka

Uwaga! Druga misa obrotowa wchodzi w skład wyposażenia zestawu MMR-22Z.

UŻYCIE MIKSERA

1. Zamocuj mieszadła trzepakowe ⑤ lub mieszadła hakowe ⑦ w odpowiednich otworach jednostki głównej ④ tak aby poczuć opór. Zawsze wkładaj akcesoria końcem zakończonym koroną do otworu po lewej stronie urządzenia.
2. Podłącz urządzenie do źródła prądu.
3. Umieść misę ⑥ na stojaku.
4. Otwórz wspornik ⑧ naciskając na przycisk stojaka ⑪. W skrajnym położeniu stojak zablokuje się automatycznie.
5. Zamontuj jednostkę główną z założonymi mieszadłami trzepakowymi lub mieszadłami hakowymi na wsporniku ⑧. Prawidłowe zamontowanie urządzenia będzie sygnalizowane za trzaśnięciem zaczepów.
6. Naciśnij na przycisk stojaka ⑪ i opuść wspornik ⑧.
7. Dodaj produkty do misy.
8. Włącz urządzenie przesuwając przycisk ① od pozycji „0” do „5”
9. Urządzenie jest wyposażone w przycisk TURBO ③ który pozwala na uzyskanie maksymalnej mocy urządzenia.
10. Po zakończeniu pracy przesunij przycisk ① do pozycji „0”.
11. Odłącz urządzenie od źródła prądu.
12. Następnie unieś wspornik ⑧ naciskając na przycisk stojaka ⑪.
13. W celu zdjęcia urządzenia ze wspornika ⑧ naciśnij przycisk wspornika ⑨.
14. Wyjmij mieszadła trzepakowe lub mieszadła hakowe wciskając przycisk zwalniający mieszadła ②.

UWAGA! Podczas miksowania z mieszadłami hakowymi do wyrabiania ciasta mąka może odkładać się na brzegach misy. Należy ją zbierać łopatką po uprzednim wyłączeniu miksera.

ŚRODKI BEZPIECZEŃSTWA

1. Po 5 minutach ciągłego użytkowania odstaw urządzenie na kilka minut aby mogło ostygnąć.
2. Nie pracuj jednorazowo dłużej niż 5 minut.

CZYSZCZENIE I KONSERWACJA

1. Wyciągnij wtyczkę z gniazdka.
2. Wyczyść obudowę urządzenia używając wilgotnej ściereczki.
3. Wyczyść mieszadła trzepakowe lub mieszadła hakowe pod bieżącą wodą.
4. Po ukończeniu pracy z urządzeniem zaleca się natychmiastowe wyczyszczenie akcesoriów. To pozwoli usunąć wszelkie zalegające osady, zapobiega zasychaniu resztek, co czyni mycie bardziej efektywnym i łatwiejszym, zapobiega też rozmnażaniu się bakterii.

UWAGA! Do czyszczenia nie wolno używać ostrych przedmiotów, past ściernych, rozpuszczalników i innych silnych środków chemicznych -ich użycie może spowodować uszkodzenie urządzenia.

UWAGA! Nie zanurzaj w wodzie jednostki głównej ④.

PRZEWODNIK PO PRĘDKOŚCIACH MIKSERA

PRĘDKOŚĆ	OPIS
1	Dobra prędkość do rozpoczęcia pracy z urządzeniem z dużą ilością składników lub suchą żywnością, taką jak mąka, masło.
2	Najlepsza prędkość do cieczy oraz do miksowania składników sałatek.
3	Miksowanie ciast
4	Śmietana i cukier, ubijanie nieupieczonych ciast, deserów itp.
5	Do ubijania jajek, lukru, ubijania śmietany itp.
TURBO	Tak jak w przypadku prędkości „5”

DANE TECHNICZNE

Parametry techniczne podane są na tabliczce znamionowej produktu.

Długość przewodu sieciowego: 1,0 m



UWAGA! Firma MPM agd S.A. zastrzega sobie możliwość zmian technicznych.

PRAWIDŁOWE USUWANIE PRODUKTU (zużyty sprzęt elektryczny i elektroniczny)

Polska



Oznaczenie umieszczone na produkcie wskazuje, że produktu po upływie okresu użytkowania nie należy usuwać z innymi odpadami pochodzącymi z gospodarstw domowych. Aby uniknąć szkodliwego wpływu na środowisko naturalne i zdrowie ludzi wskutek niekontrolowanego usuwania odpadów, zużyte urządzenie należy dostarczyć do punktu odbioru zużytego sprzętu AGD lub zgłosić jego odbiór z domu.

W celu uzyskania szczegółowych informacji na temat miejsca i sposobu bezpiecznego usuwania odpadów elektrycznych i elektronicznych użytkownik powinien skontaktować się z punktem sprzedaży detalicznej, lub z lokalnym Wydziałem Ochrony Środowiska. Produktu nie należy usuwać razem z innymi odpadami komunalnymi.

SAFETY INSTRUCTIONS

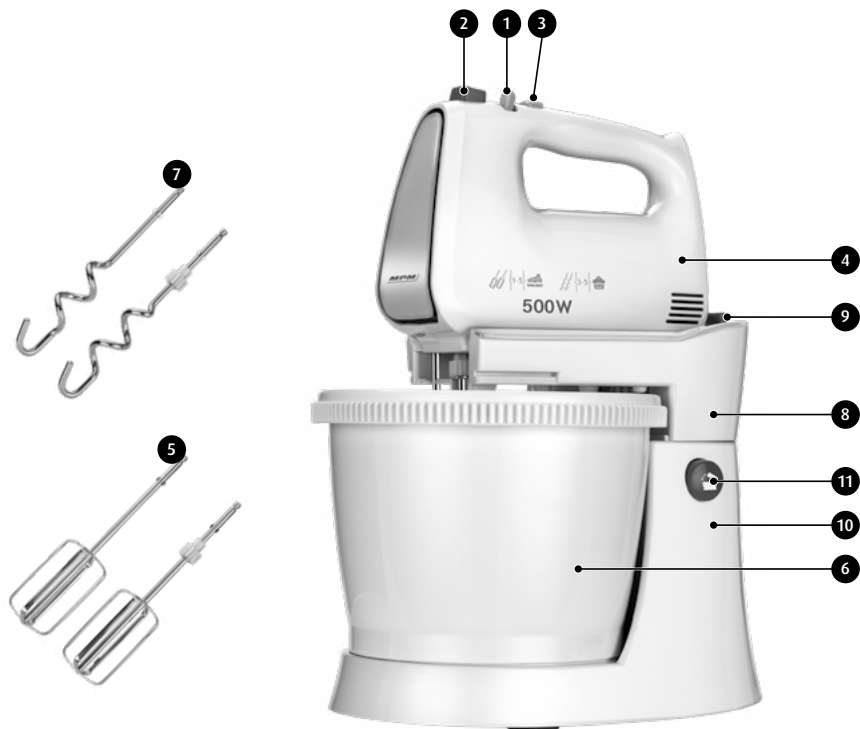
- ▶ Read carefully this manual before using the appliance.
- ▶ Never leave the appliance within reach of children without supervision.
- ▶ Do not use the appliance outdoors. This appliance has been designed for domestic use only, do not use it outdoors.
- ▶ Unplug your appliance and clean it as soon as you have finished using it.
- ▶ Do not use your appliance if it has been damaged. Please contact an approved service centre for repair.
- ▶ Do not immerse the appliance, its cord and plug in water or any other fluids!
- ▶ Never allow the power cord to hang down within reach of children or persons operating the appliance.
- ▶ If the power cord or the plug are damaged, do not use the appliance. To avoid any risk, these must be replaced by an approved service centre.
- ▶ Never touch the whisk or dough hook while using the appliance. Do not let hair, scarves, etc., hang over the appliance when in operation.
- ▶ Before taking the mixer to pieces and removing the accessories and attachments remember to unplug the appliance.
- ▶ Never use accessories of different functions at the same time.
- ▶ The power cord must never be close to or in contact with the hot parts of your appliance. Keep the power cord away from a source of heat or a sharp edge.
- ▶ This appliance is not intended for use by children under 8 years of age and individuals with reduced physical, sensory or mental capabilities, or lack of experience and knowledge, unless they have been given supervision or instruction concerning use of the appliance in a safe way and if they understand the hazards involved. Cleaning and user maintenance shall not be carried out by children without supervision.
- ▶ Store the appliance and its cord out of reach of children under 8 years of age.
- ▶ Children should be supervised to ensure that they do not play with the appliance.
- ▶ The use of any accessories not recommended by the manufacturer may result in damage of the appliance, fire or injuries.
- ▶ Do not stand the roaster in vicinity of electric and gas cookers, burners, ovens etc.
- ▶ Turn off the device and unplug it from an outlet before replacing the equipment or approaching moving parts during use.
- ▶ Do not plug the power cord with wet hands.
- ▶ Always unplug the appliance before cleaning, assembling or dismantling
- ▶ Do not unplug by pulling the cord.
- ▶ Use on a flat, stable surface.

- ▶ In order to ensure your children's safety, please keep all packaging (plastic bags, boxes, polystyrene etc.) out of their reach.
- ▶ **WARNING! Do not allow small children to play with the foil as there is a danger of suffocation!**
- ▶ Before disassembly wait until the motor stops completely.
- ▶ **WARNING! Check that the power parameters on the rating plate of the device correspond parameters of your mains.**
- ▶ Do not place the appliance on hot surfaces.
- ▶ The appliance is not intended to be operated by means of an external timer or separate remote-control system.

BEFORE FIRST USE

1. Take the appliance out of the box, remove all protective cardboards and foil.
2. Wash the parts which come in contact with the food.

APPLIANCE DESCRIPTION



- | | |
|---|---------------------------------------|
| 1. Control knob, 5-stage speed regulation | 6. Rotary bowl with a volume of 3,0 l |
| 2. Mixer release button | 7. Dough hook for mixing dough |
| 3. Turbo button | 8. Bracket |
| 4. Main unit | 9. Bracket button |
| 5. Whisk for whipping cream | 10. Stand |
| | 11. Stand button |

Note!Second rotary bowl is included in MMR-22Z equipment.

USE OF THE MIXER

- Mount beating mixer arms ⑤ or hook mixer arms ⑦ in right holes of the main unit ② until stop. Always insert accessories with the end with the crown on the left side of the device.
- Connect the mixer to the power.
- Place the bowl ⑥ on the stand.
- Open the support ⑧ by pressing the stand button ⑪. In extreme position the stand will lock automatically.
- Install the main unit with mounted beating mixer arms or hook mixer arms on the support ⑧. Snap of fastenings indicates that the mixer has been mounted correctly.
- Press the stand button ⑪ and lower the support ⑧.
- Add products to the bowl.
- Turn the mixer on by moving the button ① from „0” to „5” position
- The mixer is equipped with movable TURBO button ③ which allows to obtain maximum power of the mixer.
- After finished work, move the button ① to „0” position.
- Disconnect the mixer from the power.
- Then, lift the support ⑧ by pressing the stand button ⑪.
- In order to remove the mixer from the support ⑧ press the support button ⑨.
- Remove beating mixer arms or hook mixer arms by pressing the release button of the mixer arm ②.

ATTENTION! During mixing with hook mixer arms to make pastry, flour may deposit on the edges of the bowl. Turn the mixer off and remove it using the spatula.

SAFETY PRECAUTIONS

- After 5 minutes of continuous use, put away the appliance for a few minutes to cool down.
- Do not use the appliance longer than 5 minutes at a time.

CLEANING AND MAINTENANCE

- Unplug the appliance.
- Clean the housing with a damp cloth.
- Wash the whisks or dough hooks under running water. Rinse and dry.

4. It is recommended to clean the accessories as soon as you have finished using the appliance. This will allow to remove deposited sediments. It prevents the leftovers from drying out, which makes cleaning more effective and easier, it also prevents bacteria from reproducing.

NOTE! Do not clean the appliance using sharp items, abrasive pastes, solvents and other strong chemical agents which may cause damage to the appliance.

NOTE! To avoid the risk of electric shock, do not clean the appliance with water and do not immerse it in water.

SPEED LEVELS	DESCRIPTION
1	Good speed for dry food flour, butter and potatoes
2	Use for salat and vegetables
3	Use for cake, paste and bread
4	Use for dessert, sweet, pudding, ice-cream
5	Use for eggs, cream
TURBO	Just like speed „5“

TECHNICAL DATA

The technical parameters are given on the data plate of the product.

Power cord length: 1,0 m



ATTENTION! MPM agd S.A. reserves its rights to modify the technical data.

PROPER DISPOSAL OF THE PRODUCT (waste electrical and electronic equipment)



Poland This symbol on the product indicates that the product, after its lifetime, should not be disposed with other household wastes. To avoid harmful influence on the environment and human health due to uncontrolled waste disposal, dispose the waste device to the service point of waste household appliances or report collecting it from home. In order to obtain detailed information about the location and how to dispose the waste electrical and electronic equipment in a safe way, contact your retailer or local Department of Environmental Protection. Do not dispose the device with other municipal waste.

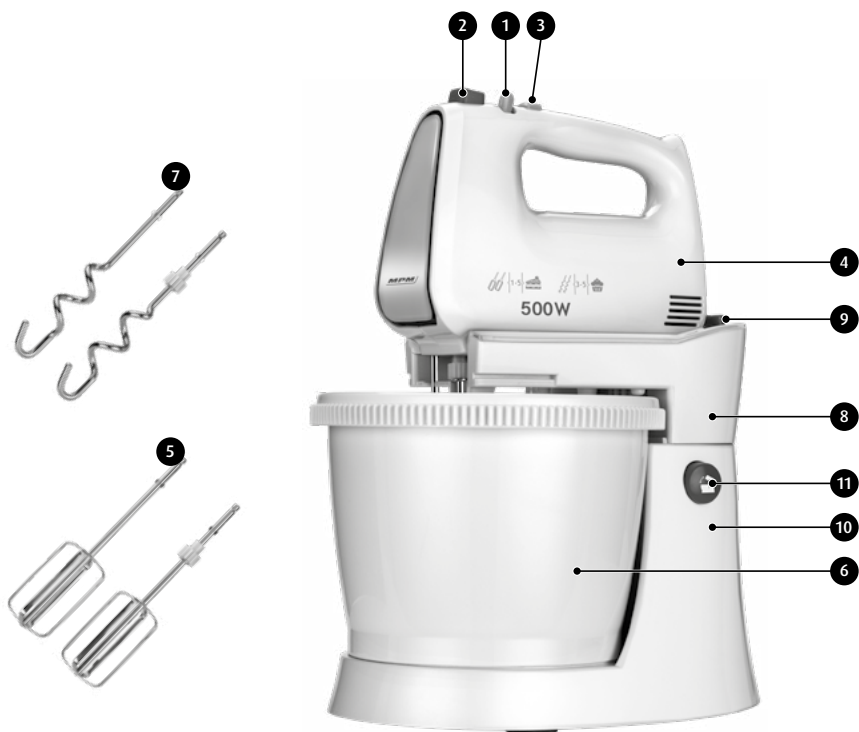
УКАЗАНИЯ ПО БЕЗОПАСНОСТИ ПОЛЬЗОВАНИЯ

- ▶ Перед тем, как приступить к работе с устройством, необходимо внимательно прочитать инструкцию по обслуживанию.
- ▶ Никогда не оставляйте устройство вблизи детей или без контроля за ними.
- ▶ Запрещается погружать устройство, провод или штепсельную вилку в воду или в другие жидкости!
- ▶ Не разрешается применять устройство на открытом воздухе. Устройство было спроектировано исключительно для домашнего применения и за пределами дома не должно быть использовано.
- ▶ После окончания работы с устройством необходимо немедленно вынуть штепсельную вилку из гнезда электрической сети и произвести очистку устройства.
- ▶ В случае если устройство подверглось повреждению, не применяйте дальше его.
- ▶ Необходимо сразу связаться с пунктом сервисного обслуживания.
- ▶ Необходимо обратить внимание, чтобы свисающий кабель электрического питания был вне области досягаемости его детьми, а также лиц, использующих устройство.
- ▶ Если кабель электрического питания или штепсельная вилка имеют повреждения, не применяйте устройства. С целью исключения опасности этот провод или вилка должны быть заменены на пункте сервисного обслуживания.
- ▶ Никогда не прикасайтесь к венчику или к накладкам для размешивания теста во время работы устройства. При работе с устройством необходимо обращать внимание на свисающие волосы, шарфики и т.п.
- ▶ Никогда не подключайте одновременно аксессуаров, которые имеют различные функции работы.
- ▶ Кабель электрического питания не должен находиться вблизи, ни соприкасаться с горячими частями устройства. Необходимо держать кабель вдали от источников тепла и острых кромок.
- ▶ Данным оборудованием могут пользоваться дети в возрасте старше 8 лет и люди с ограниченными физическими и умственными возможностями, а также люди без опыта и знания оборудования, под присмотром или с инструктажем по безопасному использованию оборудования так, чтобы угрозы, связанные с этим, были понятны. Дети без присмотра не должны проводить очистку и уход по оборудованию.
- ▶ Храните устройство и его провод в месте, недоступном для детей до 8 лет.

- Не позволяйте детям играть прибором.
- Употребление аксессуаров, которые не были рекомендованы изготовителем, может привести к повреждению устройства, пожару или к повреждениям тела.
- Нельзя ставить устройство вблизи электрических и газовых плит, горелок, духовок и т.п.
- Перед заменой оснащения или приближения к движущимся частям следует выключить устройство и отключить его от питания.
- Не подключайте штепсель в розетку электросети мокрыми руками.
- Перед чисткой пылесоса, его сборкой и разборкой убедитесь, что устройство отключено от электросети.
- Не вынимайте вилку из розетки, вытягивая ее за провод.
- Используйте устройство на гладкой и стабильной поверхности.
- Для безопасности детей, пожалуйста, не оставляйте свободно доступные части упаковки (пластиковые мешки, картонные коробки, полистирол и т.д.).
- **ОСТОРОЖНО! Не разрешайте детям играть с пленкой. Опасность удушья!**
- Прежде чем приступить к демонтажу, дождитесь полной остановки двигателя.
- Прибор не предназначен для работы с использованием внешних выключателей таймеров или отдельной системы дистанционного управления.
- Не ставьте устройство на горячие поверхности.
- Убедитесь, что параметры указанные на паспортной табличке устройства, соответствуют параметры вашей сети.

ПЕРЕД ПЕРВЫМ ПОЛЬЗОВАНИЕМ

1. Выньте устройство из коробки и снимите все защитные упаковочные картонки и пленки.
2. Тщательно помойте и высушите элементы, которые непосредственно контактируют с продуктами.



- | | |
|--|--|
| <ol style="list-style-type: none"> 1. Контрольная ручка - 5-ступенная регуляция скорости 2. Кнопка вынимания 3. Клавиша «турбо» 4. Корпус 5. Насадки для взбивания пены | <ol style="list-style-type: none"> 6. Посуда емкостью 3,0 л 7. Накладки для размешивания теста 8. Консоль 9. Кнопку консоли 10. Стойки 11. Кнопку стойки |
|--|--|

Внимание! Вторая вращающаяся чаша входит в состав MMR-22Z.

ПРИМЕНЕНИЕ МИКСЕРА

1. Закрепить взбивающие мешалки **5** или крюковые мешалки **7** в соответствующих отверстиях главного элемента **2** таким образом, чтобы ощутить сопротивление. Всегда следует вкладывать принадлежности концом, завершенным венчиком, в отверстие по левой стороне устройства.
2. Присоединить устройство к источнику электропитания.
3. Установить миску **6** на стойке.

4. Открыть консоль ⑧, нажимая на кнопку стойки ⑪. В крайнем положении стойка будет блокироваться автоматически.
5. Установить главный элемент с заложенными взбивающими мешалками или крюковыми мешалками на консоли ⑧. О правильно установленных устройствах будет сигнализироваться закрытием зацепок.
6. Нажать кнопку стойки ⑪ и опустите консоль ⑧.
7. Добавить продукты в миску ⑥.
8. Включить устройство, передвигая кнопку ① из позиции „0” в позицию „5”.
9. Устройство оснащено перемещаемой кнопкой ТУРБО ③, которая позволяет добиться максимальной мощности устройства.
10. После окончания работы следует переместить кнопку ① в позицию „0”.
11. Отсоединить устройство от источника электропитания.
12. Затем поднять консоль ⑧, нажимая на кнопку стойки ⑪.
13. С целью снятия устройства с консоли ⑧, следует нажать кнопку консоли ⑨.
14. Вынуть взбивающие мешалки или крюковые мешалки, нажимая кнопку, которая освобождает мешалки ②.

ВНИМАНИЕ! Во время перемешивания (миксирования) с крюковыми мешалками для выработки теста, мука может откладываться на краях миски. Следует ее собирать лопаткой после предварительного выключения миксера.

МЕРЫ БЕЗОПАСНОСТИ

1. После 5 минут непрерывного использования отложите устройство на несколько минут, чтобы оно могло остынуть.
2. Не работайте одноразово дольше, чем 5 минут.

ЧИСТКА И ТЕХНИЧЕСКИЙ УХОД

1. Выньте штепсельную вилку с гнезда электрического питания.
2. Вычистите корпус устройства, используя влажный кусочек ткани
3. Вычистите венчики или накладки для размешивания теста под текущей струей воды. Увлажните и просушите.
4. После завершения работы с устройством рекомендуется немедленно провести очистку аксессуаров. Это позволяет устранить полностью все залегающие наросты, а также предотвращает засыхание остатков, что делает мойку более эффективной и удобной, в том числе, предотвращает размножение бактерий.

ВНИМАНИЕ! Для очищения нельзя использовать острые предметы, абразивные пасты, растворители и другие сильнодействующие химические средства - их использование может привести к повреждению устройства.

ВНИМАНИЕ! Чтобы избежать риска электрического удара, не мойте прибор и не погружайте его в воду.

СКОРОСТЬ	ОПИСАНИЕ
1	Соответствующая начальная скорость для начала работы устройства с большим количеством компонентов или сухими пищевыми продуктами, такими как мука, сливочное масло и картофель.
2	Наилучшая скорость для жидкости и для размешивания компонентов для салатов.
3	Размешивание теста и компонентов хлебобулочных изделий.
4	Сметана и сахар, взбивание не спеченного теста, десертных блюд и т.п.
5	Для взбивания яиц, глазури, взбивания сметаны и т.п.
TURBO	Аналогично, как в случае скорости «5».

ТЕХНИЧЕСКИЕ ДАННЫЕ

Технические параметры указаны на заводском щитке прибора.

Длина сетевого кабеля: 1,0 м



ВНИМАНИЕ! Фирма MPM agd S.A. сохраняет за собой право на введение технических изменений.

ПРАВИЛЬНОЕ УДАЛЕНИЕ ПРОДУКТА

(использованное электрическое и электронное оснащение)



Обозначение, размещаемое на товаре указывает, что продукт после истечения срока пригодности нельзя выкидывать с другими отходами домашнего хозяйства. Чтобы избежать вредного влияния на окружающую среду и здоровье людей, вследствие не контролируемого удаления отходов, использованное устройство следует доставить в точку приёма подержанной домашней техники или согласиться на её передачу дома.

Для получения подробной информации на тему места и способа безопасного удаления электрических и электронных отходов пользователь должен связаться с точкой розничной продажи, или с местным Отделом охраны окружающей среды. Товар нельзя выкидывать вместе с другими коммунальными отходами.

SICHERHEITSHINWEISE

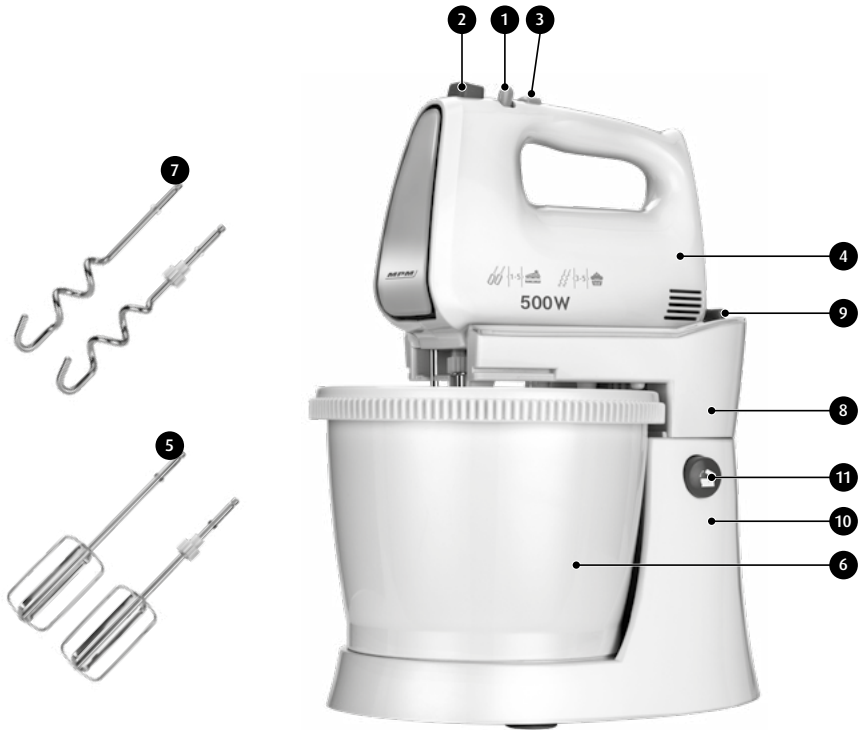
- Bedienungsanleitung vor Beginn der Geräterwendung sorgfältig durchlesen.
- Gerät niemals in Reichweite von Kindern oder unbeaufsichtigt abstellen.
- Nicht im Freien verwenden. Das Gerät eignet sich ausschließlich zur Anwendung im Haushalt und sollte weder extern noch gewerblich betrieben werden.
- Nach Abschluss der Geräterwendung ist das Gerät sofort von der Versorgung zu trennen und zu reinigen.
- Bei Beschädigungen weitere Anwendung unterlassen. Zwecks Instandsetzung zuständige Servicestelle kontaktieren.
- Weder das Gerät, das Kabel noch der Stecker darf in Wasser oder anderen Flüssigkeiten eingetaucht werden.
- Beachten, dass das herabhängende Kabel sich außer Reichweite von Kindern und das Gerät betreibenden Personen befindet.
- Das Versorgungskabel nicht von scharfen Rändern überhängen und mit keinen heißen Oberflächen in Berührung kommen lassen.
- Bei Kabelbruch oder Steckerbeschädigung weitere Anwendung unterlassen. Zwecks Risikominderung müssen diese Bauteile durch eine zuständige Servicestelle ausgetauscht werden.
- Niemals in sich bewegende Schneebesen und Knethaken fassen. Bei der Arbeit mit dem Gerät auf lose herabhängendes Haar, Halstücher etc. achten.
- Zubehör mit unterschiedlichen Funktionen niemals gleichzeitig ankoppeln.
- Das Versorgungskabel darf sich weder in der Nähe heißer Flächen befinden noch an solchen anliegen.
- Das Kabel von Wärmequellen und scharfen Rändern fernhalten.
- Dieses Gerät darf von mind. 8 jährigen Kindern und verminderter körperlicher oder geistiger Leistungsfähigkeit, sowie Personen verwendet werden, die das Gerät weder bedienen können noch kennen, sofern sie in seine sichere Bedienung eingewiesen oder bei der Bedienung beaufsichtigt werden, sodass alle mit der Bedienung zusammenhängenden Gefahren für diese Personen verständlich sind. Das Gerät darf von Kindern ohne Aufsicht weder gereinigt noch gewartet werden.
- Das Gerät und das Versorgungskabel fern von Kindern unterhalb von 8 Jahren aufbewahren.
- Darauf achten, dass keine Kinder mit dem Gerät spielen.
- Anwendung vom Geräthersteller nicht empfohlenen Zubehörs kann Gerätschäden, Brand oder Körperverletzungen verursachen.
- Gerät nicht in der Nähe anderer elektrischer Geräte, Herde, Öfen etc. abstellen.

- ▶ Das Gerät ist stets abzuschalten und von der Versorgung zu trennen bevor sein Zubehör ausgewechselt wird oder man sich in der Nähe beweglicher Gerätteile befinden sollte.
- ▶ Gerät nur mit trockenen Händen an der Versorgung anschließen.
- ▶ Das Versorgungskabel ist stets von der Versorgung zu trennen bevor das Gerät gereinigt, aufoder abgebaut wird.
- ▶ Netzstecker vorsichtig von der Versorgung trennen, nicht am Kabel reißen.
- ▶ Gerät auf einer ebenen und stabilen Oberfläche aufstellen.
- ▶ Aus Sicherheitsgründen sind lose Verpackungsteile (Kunststoffbeutel, Kartons, Styropor etc.) von Kindern fern zu halten.
- ▶ **WARNUNG! Kinder nicht mit Folie spielen lassen. Erstickungsgefahr!**
- ▶ Dieses Gerät darf nicht mit einer externen Zeitschaltuhr oder einem separaten Fernwirksystem, wie z. B. einer Funksteckdose, betrieben werden.
- ▶ Das Gerät nicht auf heißen Oberflächen abstellen.
- ▶ **WARNUNG! Überprüfen Sie, ob die Leistungsparameter auf dem Typenschild des Geräts übereinstimmen Parameter Ihres Netzes.**
- ▶ Vor der Demontage warten Sie ab bis der Motor zum Stillstand kommt.

VOR DEM ERSTEN GEBRAUCH

1. Gerät aus der Schachtel herausnehmen, alle Schutzelemente aus Pappe und Folie abnehmen.
2. Gerät, insbesondere seine lebensmittelechten Elemente, sorgfältig waschen und abtrocknen.

BESCHREIBUNG DES GERÄTS



- | | |
|------------------------------------|--|
| 1. 5-Stufen-Geschwindigkeitsregler | 7. Knethaken zum Kneten von Teig |
| 2. Auswurf-taste | 8. Halterung (Schwenkarm) |
| 3. Turbotaste | 9. Halterungstaste zum Entriegeln des Rührgeräts |
| 4. Grundgerät | 10. Ständer |
| 5. Schneebesens | 11. Ständertaste |
| 6. 3,0l-Drehschüssel | |

Achtung! Das Set MMR-22Z umfasst eine zweite Rührschüssel.

GEBRAUCHSANWEISUNG

1. Setzen Sie die Rührbesen **5** bzw. Knethaken **7** in die entsprechenden Öffnungen des Grundgeräts **4** ein, bis sie einrasten. Setzen Sie die Zubehörteile mit dem Ende mit Ring immer in die linke Öffnung des Geräts ein.
2. Schließen Sie das Gerät an eine Stromquelle an.
3. Setzen Sie die Schüssel **6** auf dem Ständer.
4. Entriegeln Sie die Halterung **8**, indem Sie auf die Taste **11** drücken. In der äußersten Arbeitsposition wird die Halterung automatisch verriegelt.

5. Setzen Sie das Grundgerät mit eingesetzten Rührbesen bzw. Knethaken in die Halterung ⑧. Die richtige Lage des Geräts wird durch das Einrasten der Griffe angezeigt.
6. Drücken Sie die Ständertaste ⑪ und senken Sie die Halterung ⑧.
7. Geben Sie die Zutaten in die Schüssel.
8. Schalten Sie das Gerät ein, indem Sie den Geschwindigkeitsregler ① von „0“ nach „5“ bewegen.
9. Das Gerät ist mit der Turbotaste ③ ausgestattet, mit dem Sie das Gerät auf Höchstleistung bringen.
10. Nach Arbeitsende bringen Sie den Regler ① in die Position „0“.
11. Schalten Sie das Gerät von der Stromquelle ab.
12. Heben Sie anschließend die Halterung ⑧, indem Sie die Ständertaste ⑪ drücken.
13. Um das Gerät aus der Halterung ⑧ zu entnehmen, drücken Sie die Halterungstaste ⑨.
14. Um Rührbesen bzw. Knethaken freizugeben, drücken Sie die Auswurfstaste ②.

ACHTUNG! Während des Knetens mit Knethaken kann sich Mehl an den Rändern der Schüssel festsetzen. Entfernen Sie es mit einem Spachtel, nachdem Sie das Gerät ausgeschaltet haben.

SICHERHEITSMASSNAHMEN

1. Das Gerät ist nach 5 Minuten Dauerbetrieb zum Abkühlen abzustellen.
2. Niemals länger als 5 Minuten lang dauerhaft betreiben.

REINIGUNG UND WARTUNG

1. Stecker aus der Steckdose ziehen.
2. Gehäuse mit einem feuchten Lappen reinigen.
3. Schneebesen/Knethaken unter laufendem Wasser reinigen. Metallteile nicht im Geschirrspüler waschen. Aggressive Putzmittel, die in Geräten dieser Art benutzt werden, bewirken dass diese Teile mit der Zeit verdunkeln. Sie sind mit traditionellen Geschirrspülmitteln manuell zu reinigen. Spülen und abtrocknen.
4. Das Zubehör ist sofort nach Abschluss des Gerätebetriebs zu reinigen. So können alle Rückstände entfernt und die Absetzung von Trockenresten vermieden werden. Dadurch wird die Reinigung effektiver und einfacher und das Risiko von Bakterienentwicklung vermindert.

ACHTUNG! Keine scharfen Gegenstände, Scheuermittel, Lösungsmittel oder aggressiven chemischen Stoffe bei der Reinigung verwenden, die das Gerät ansonsten beschädigen könnten.

ACHTUNG! Auf Grund bestehender Stromschlaggefahr Gerät weder in Wasser eintauchen noch mit Wasser waschen.

GESCHWINDIGKEITSSTUFEN

GESCHWINDIGKEIT	
1	Gute Geschwindigkeit zum Beginn des Gerätetriebs und einer großen Menge unterschiedlicher Zutaten oder trockener Lebensmittel wie Mehl, Butter.
2	Beste Geschwindigkeit zum Rühren von Flüssigkeiten und Salatzutaten.
3	Teigrühren
4	Sahne und Zucker, Quirlen noch nicht gebackener Kuchen, Desserts etc.
5	Zum Quirlen, zur Zubereitung von Zuckerüberguss, Sahne etc.
TURBO	Wie bei Geschwindigkeitsstufe „5“

TECHNISCHE DATEN

Technische Parameter des Gerätes sind vom Typenschild zu entnehmen.
Länge des Versorgungskabels: 1,0 m



ANMERKUNG: Firma MPM agd S.A. behält sich das Recht auf technische Änderungen vor.

DE

ORDNUNGSGEMÄSSE ENTSORGUNG (ELEKTRO- UND ELEKTRONIK-ALTGERÄTE)

Polen



Die Bezeichnung am Gerät bedeutet: Elektro- und Elektronik-Altgeräte gehören nicht in den Hausmüll. Schonen Sie unsere Umwelt und menschliche Gesundheit und nutzen Sie die für die Entsorgung von Elektrogeräten vorgesehenen Sammelstellen und geben dort Ihre Elektrogeräte ab oder melden Sie ihre Entsorgung von zu Hause. Informationen, wo und wie die Geräte zu entsorgen sind, erhalten Sie über Ihre Verkaufsstelle oder über die lokale Umweltschutzbehörde. Dieses Produkt gehört nicht in den Hausmüll.

Życzymy zadowolenia z użytkowania naszego wyrobu i zapraszamy
do skorzystania z szerokiej oferty handlowej firmy **MPM**

We wish you satisfaction from using the product and invite you to check a wide
range of other **MPM** appliances

Желаем получить удовольствие от использования нашего продукта
и приглашаем воспользоваться широким коммерческим предложением
компании **MPM**

Wir wünschen Ihnen Zufriedenheit bei der Benutzung unseres Produkts und wir
ermutigen Sie, das breitgefächerte Handelsangebot der Firma **MPM** zu nutzen

AKCESORIA 
I CZĘŚCI ZAMIENNE KUPISZ NA
mpmstrefa.pl 

MPM agd S.A.
ul. Brzozowa 3, 05-822 Milanówek, Polska
tel.: (22) 380 52 34, fax: (22) 380 52 72, BDO: 000027599
www.mpm.pl